

運算放大器與電流鏡佈局

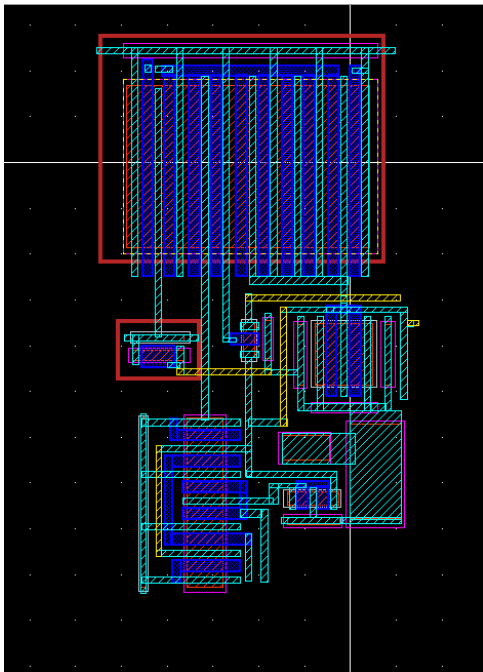
系所／電子工程學系

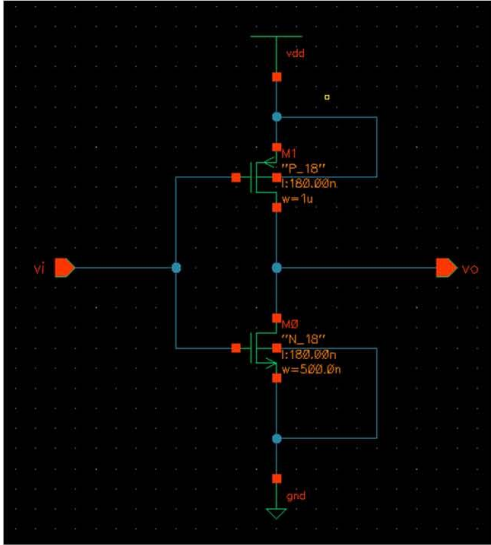
指導老師／林憶霞

組員／吳馥丞、馬天文、官紫芸

目前運算放大器的應用相當廣泛，從基本的放大電路延伸成各種不同的電路普遍地應用在各電子產品上。

本專題利用了國家晶片中心提供的電路佈局軟體，繪出 Layout 跟 Schematic 圖形，經由通過設計規範驗證（ design rule check ， DRC ）跟比對電路的 LVS 規則，才能進行電路的特性編輯，來達到設計者所要求的功能與用途。



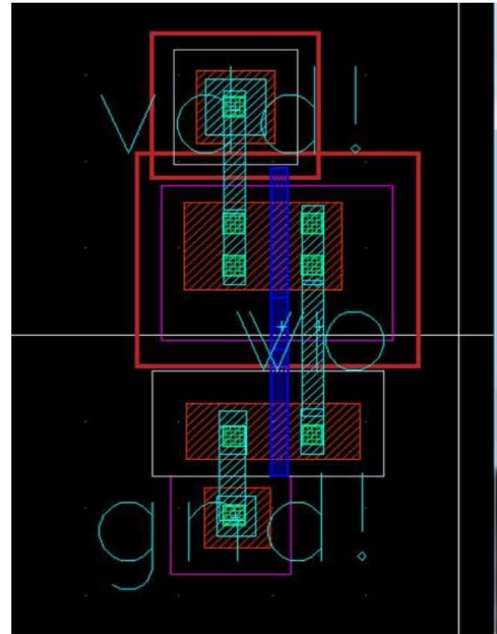
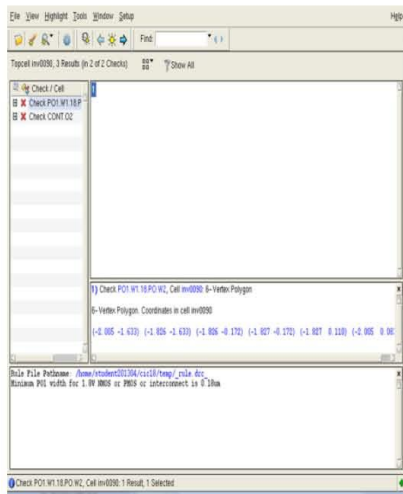


電路圖

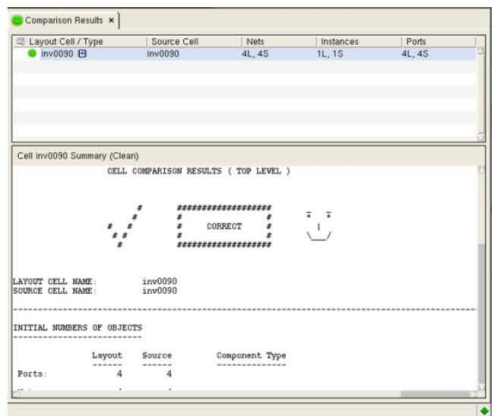


Hspice

DRC 驗證(檢查有無錯誤)



LVS success!!



PEX 萃取

