

障礙物偵測器

系所／電子工程學系

指導老師／張世軍

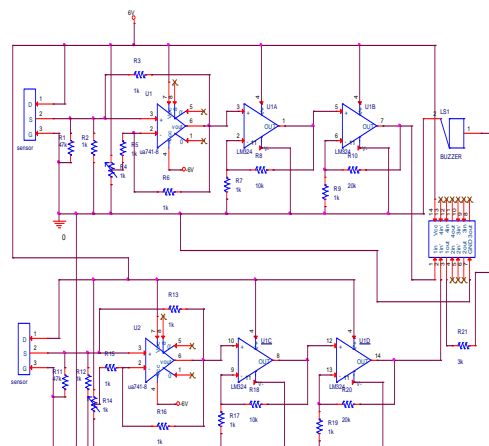
組員／許庭鈞、張震

一、研究動機

在社會進步的同時，許許多多的弱勢團體也需要我們投入更多的幫助和支援，視覺不方便的人便是其中的一環。而我們此次的專研主題便是為視覺不便者所量身訂做的障礙物感測器。

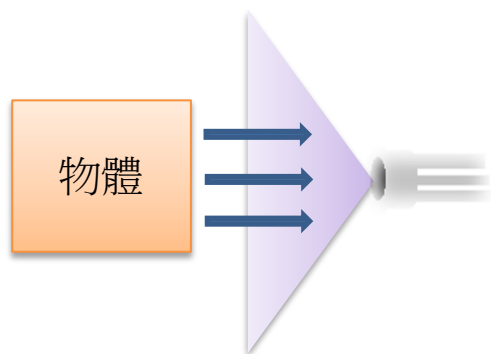
二、原理介紹

本研究就是利用具有偵測功能的感測器來偵測障礙物的距離，藉由發出警示聲或者震動的方式，告知使用者前方有障礙物，以便避開。



四、結論

當障礙物偵測器偵測到範圍內(100cm)有人體經過時可透過電路判斷再經由蜂鳴器發出警示聲。



三、電路設計

